

R-25

LOW-IMPEDANCE MINI ON-WALL AMPLIFIER
USB-SD PLAYER/BLUETOOTH/FM TUNER

QUICK START GUIDE КРАТКОЕ РУКОВОДСТВО ПО ЭКСПЛУАТАЦИИ

MODEL LIST

- R-25W
- R-25BL

ОГЛАВЛЕНИЕ

ОГЛАВЛЕНИЕ	1
ПАСПОРТ ИЗДЕЛИЯ	1
ОБЩАЯ ИНФОРМАЦИЯ	2
ПРАВИЛА УСТАНОВКИ УСИЛИТЕЛЯ	2
ГАРАНТИЙНЫЕ ОБЯЗАТЕЛЬСТВА	2
ЛИЦЕВАЯ ПАНЕЛЬ УСИЛИТЕЛЯ	3
ЗАДНЯЯ ПАНЕЛЬ УСИЛИТЕЛЯ	4
УСТАНОВКА И ПОДКЛЮЧЕНИЕ	5
ТЕХНИЧЕСКИЕ ХАРАКТЕРИСТИКИ	6

ПАСПОРТ ИЗДЕЛИЯ

CVGAUDIO

АДРЕС ПРОИЗВОДИТЕЛЯ: МОСКВА, УЛ.ЩУКИНСКАЯ, Д2, ПОД.8, ЭТАЖ 2, КОНТАКТЫ: (499)190-20-10, WWW.CVG.RU / SOUND@CVG.RU

МОДЕЛЬ УСТРОЙСТВА

СЕРИЙНЫЙ НОМЕР

СТИКЕР НА ЗАДНЕЙ ПАНЕЛИ УСТРОЙСТВА

ДАТА РЕАЛИЗАЦИИ

РЕАЛИЗАЦИЯ КОНЕЧНОМУ ПОЛЬЗОВАТЕЛЮ

КОМПАНИЯ - ПРОДАВЕЦ

РЕАЛИЗАЦИЯ КОНЕЧНОМУ ПОЛЬЗОВАТЕЛЮ

МЕСТО ПЕЧАТИ

ПЕЧАТЬ КОМПАНИИ ПРОДАВЦА

ОБЩАЯ ИНФОРМАЦИЯ

CVGAUDIO R-25 - миниатюрный двухканальный настенный усилитель с встроенным музыкальным модулем (USD/SD плеер / FM тюнер / BLUETOOTH) и одним линейным входом. Рекомендуются для небольших бюджетных систем фонового звука на два / max четыре динамика (по две на канал), то есть для помещений площадью до 50-60м2. Усилитель низкоомный (low-impedance), корректный суммарный номинальный импеданс нагрузки для каждого из двух каналов должен быть в диапазоне 4-8ohm. Мощность 2x25W для нагрузки 4ohm, 2x15W для нагрузки 8ohm. R-25 работает в D-классе. Линейный вход для подключения внешних звуковых устройств расположен на лицевой панели (mini TRS Jack) и также продублирован с обратной стороны корпуса (3-pin стерео EUROBLOCK). Данные два входа подключены параллельно. Также усилитель имеет встроенный музыкальный звуковой модуль который имеет следующий функционал:

- воспроизведение MP3/WAY/FLAC файлов с USB флеш накопителей (FAT32) объемом до 32Gb
 - воспроизведение MP3/WAY/FLAC файлов с SDcard (FAT32)
 - прием и воспроизведение FM радиостанций (память на 50 радиостанций найденных автоматическим сканированием)
 - возможность подключения внешних мобильных устройств по каналу Bluetooth, версия 4.2, расстояние уверенного приема 4-5 метров в зоне прямой видимости
- Усилитель имеет следующие дополнительные коммутационные возможности:
- линейный стереофонический выход для подключения к внешним активным звуковым устройствам. Стереоразъем EUROBLOCK на задней панели.
 - вход для кабельно подключения управляющего инфракрасного сигнала IR INPUT (EUROBLOCK)
- CVGAUDIO M023 имеет два варианта установки:
- фиксация на стену (на задней стороне корпуса находятся отверстия с проушиной для крепления с помощью саморезов)
 - фиксация в рековую стойку (в стандартный комплект поставки входят крепления для установки в рековый шкаф, высота 2U)

ПРАВИЛА УСТАНОВКИ

1. Вентиляционные отверстия на корпусе для пассивного охлаждения усилителя должны быть открыты. Ничего не должно препятствовать свободной циркуляции воздуха.
2. При выборе места установки усилителя необходимо избегать следующих мест:
 - с плохой вентиляцией и затрудненной циркуляцией воздуха
 - с прямым воздействием солнечных лучей или повышенной температурой из-за присутствия в непосредственной близости какого-либо нагревательного прибора
 - места с высокой влажностью воздуха
3. Не подключайте усилитель к сети электропитания, если питающий шнур сломан или изношен.
4. Используйте электророзетки с заземлением
5. Соблюдайте полярность подключения акустических систем
6. Строго контролируйте корректность подключения нагрузки (акустических систем) на каждом канале усилителя. Для Low-Impedance (низкоомных) систем основной критерий - суммарное сопротивление нагрузки должно быть в диапазоне 4-8ohm.

ГАРАНТИЙНЫЕ ОБЯЗАТЕЛЬСТВА

При соблюдении всех перечисленных выше правил установки и эксплуатации на все модели усилителей и прочего активного оборудования CVGAUDIO предоставляется возможность бесплатного гарантийного сервисного обслуживания сроком 1 год со дня приобретения устройства конечным покупателем. Информацию о сервисных центрах Вы можете найти на web-сайте компании CVGAUDIO: www.cvg.ru или по телефону +7 499 190-20-10.



ВНИМАНИЕ



Во избежание удара электрическим током не открывайте корпус устройства.
Ремонт устройства должен производиться только квалифицированным специалистом.

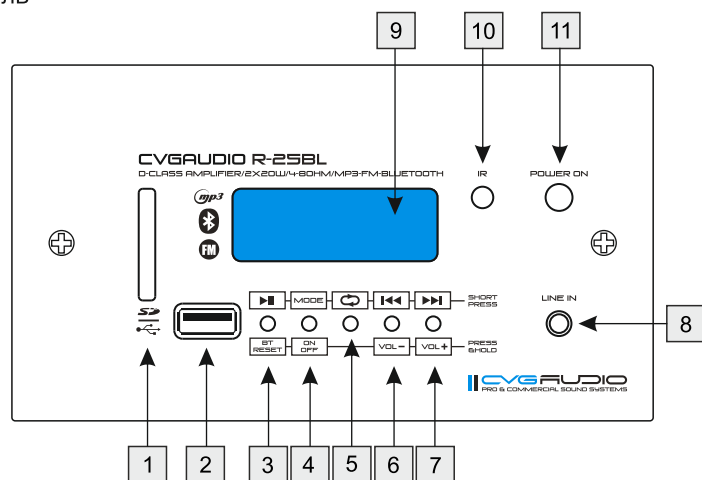


CAUTION



To prevent electrical shock do not remove covers: Risk of electric shock!
No user serviceable parts inside.
Refer all servicing to qualified personnel only.

ЛИЦЕВАЯ ПАНЕЛЬ



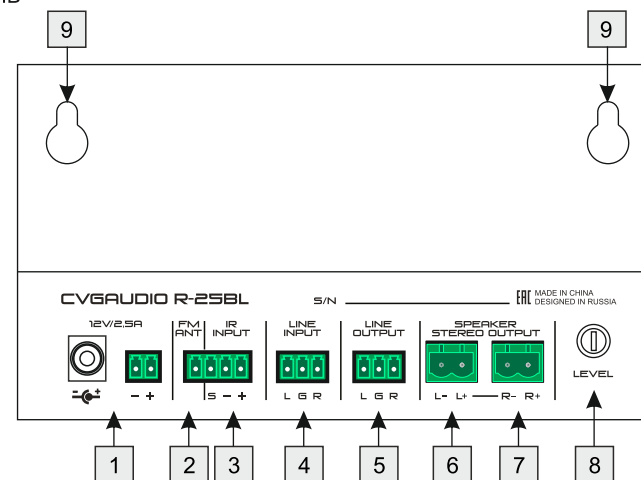
- 1 - слот для подключения SDCard
- 2 - разъем подключения USB флеш накопителей
- 3 - кнопка с двойным функционалом:
= короткое нажатие - PLAY, повторное короткое нажатие - PAUSE
= нажатие с удержанием при нахождении в режиме BLUETOOTH - сброс текущего соединения
- 4 - кнопка с двойным функционалом:
= короткое нажатие - последовательное переключение активного функционала устройства - LINE IN / USB-SD/FM TUNER/BLUETOOTH. При включении питания плеер активируется в режиме LINE IN. При установке USB флеш накопителя или SDcard с контентом воспроизведение начнется автоматически. Если отключить накопитель от модуля - модуль перейдет в режим LINE IN.
= нажатие с удержанием - ON/OFF модуля
- 5 - выбор режима повтора - повторять один трек / повторять все доступные на накопителе треки
- 6 - кнопка с двойным функционалом:
= короткое нажатие - переключение на начала трека / предыдущий трек
= нажатие с удержанием - уменьшение громкости воспроизведения
- 7 - кнопка с двойным функционалом:
= короткое нажатие - переключение на следующий трек
= нажатие с удержанием - увеличение громкости воспроизведения
- 8 - LINE IN вход, разъем mini TRS Jack
- 9 - информационный экран плеера
- 10 - IR приемник сигнала от пульта дистанционного управления
- 11 - кнопка включения питания

IR ПУЛЬТ УПРАВЛЕНИЯ дублирует функционал кнопок на усилителе

- | | |
|-----------------------------|--|
| ON/OFF музыкального модуля | выбор пресета эквалайзера |
| выбор режима работы | выбор повтора - трек/все |
| mute | выбор слота USB/SD |
| play / pause | запуск по номеру трека или номеру сохраненной FM станции |
| предыдущий / следующий трек | |



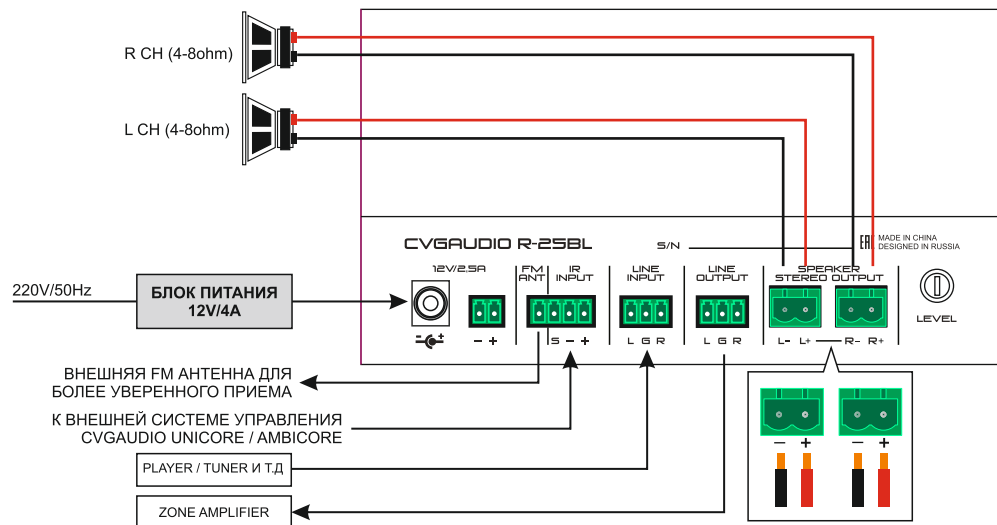
ЗАДНЯЯ ПАНЕЛЬ



- 1 - разъемы подключения электропитания. Внешний импульсный блок питания 12V/4A входит в стандартный комплект поставки. Предусмотрено два варианта подключения - стандартный втулочный разъем используемый на блоке питания из комплекта и дублирующий 2-pin EUROBLOCK. Разъемы включены параллельно. Одновременно может использовать только один из двух.
 - 2 - разъем для подключения FM антенны. Можно использовать одножильный кабель произвольной длины или опциональную пассивную FM антенну. Используется один контакт от 4-х контактного разъема EUROBLOCK
 - 3 - IR INPUT - вход для кабельного подключения управляющего IR сигнала от внешней системы управления, например CVGAUDIO UNICORE или AMBICORE. Используются три контакта от 4-х контактного разъема EUROBLOCK.
 - 4 - LINE IN - линейный вход для подключения внешнего источника сигнала. Дублирует линейный вход на лицевой панели усилителя
 - 5 - LINE OUT - линейный стереофонический выход для подключения к внешнему активному звуковому устройству (зональный усилитель, активный сабвуфер, дополнительный усилитель мощности и так далее)
 - 6 - выход для подключения акустических систем, левый канал
 - 7 - выход для подключения акустических систем, правый канал
 - 8 - регулятор громкости
 - 9 - отверстия с проушинами для фиксации усилителя на стену
- Задняя панель имеет углубление под часть корпуса с разъемами. Это необходимо чтобы при установке на стену не мешали ответные EUROBLOCK коннекторы. С двух боковых сторон данное углубление под разъемы закрыто и при установке на стене коммутация не бросается в глаза. Усилители RX-25 выпускаются с корпусами двух цветов - белым и черным. RX-25W - белый цвет корпуса, RX-25BL - черный цвет. В стандартный комплект поставки усилителя входят специальные кронштейны для установки усилителя в монтажную стойку. Усилитель займет в стойке высоту - 2U. Кронштейны окрашены в цвет корпуса усилителя. Крепеж кронштейнов в монтажной стойке не входит в стандартную комплектацию CVGAUDIO R-25.

КОМПЛЕКТ ПОСТАВКИ:

- Усилитель CVGAUDIO R-25
- Блок питания 12V/4A
- Кронштейны типа "уши" для установки усилителя в монтажную стойку(2шт)
- Дистанционный IR пульт управления звуковым модулем
- Инструкция по эксплуатации



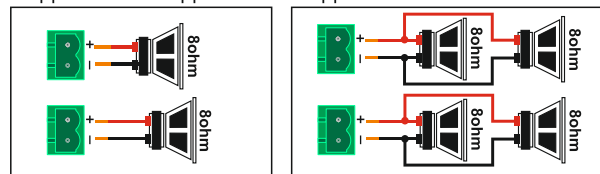
УСТАНОВКА И ПОДКЛЮЧЕНИЕ УСИЛИТЕЛЯ

CVGAUDIO R-25 может использоваться как настольное устройство, устанавливаться на стену и также в монтажную стойку. При установке на стену усилитель фиксируется с помощью двух саморезов на которые он навешивается через отверстия с проушинами на задней стенке корпуса. Для установки в монтажную стойку необходимо использовать специальные металлические кронштейны входящие в комплект поставки усилителя.

R-25 низкоомный усилитель (low-impedance). Суммарная нагрузка на каждом из двух каналов должна иметь суммарный номинальный импеданс в диапазоне 4 - 8ohm. В каталоге CVGAUDIO большое количество низкоомных акустических систем разных формфакторов. Если требуется построить акустику в потолок или стены, то Вам отлично подойдут такие модели - CX408 / CX508 / CX608 / CL608 / TXR608/TXR808. Если в проекте необходимо использовать корпусную акустику, то Вы можете обратить внимание на серии двухполосной корпусной акустики ODF, OSR, NUT. Все они имеют номинальный импеданс - 8ohm. Для комфортной работы усилителя рекомендуем подключать не более двух акустических систем на канал.

Суммарный номинальный импеданс двух параллельно соединенных 8 ohm акустических систем будет равен 4ohm. Таким образом на двух канальный усилитель будет четыре акустических системы. Это позволит создать комфортный фоновый звук в помещениях по 50-60м2.

ПОДКЛЮЧЕНИЕ ДВУХ АС ПОДКЛЮЧЕНИЕ ЧЕТЫРЕХ АС



При параллельном соединении двух АС суммарное сопротивление будет:

$$1/R_{\text{sum}} = 1/R_1 + 1/R_2 = 4\text{ohm}$$

При параллельном подключении большего кол-ва АС суммарное сопротивление будет меньше 4ohm, что не корректно для усилителя R-25.

Для подключения акустических систем к выходным разъемам усилителя - зачистите концы приходящего кабеля от изоляции приблизительно на 5мм. С помощью небольшой шлицевой отвертки вращая фиксирующий винт на разъеме против часовой стрелки откройте отверстия для кабеля и поместите соблюдая полярность в них зачищенные концы приходящих от акустики кабелей. После этого надежно зафиксируйте кабель вращая винт по часовой. Конекторы съемные, поэтому для удобства коммутации их можно на момент подключения отключать от усилителя.

CVGAUDIO MX-100	
МОЩНОСТЬ	2x25W/4ohm, 2x15W/8ohm
ЧАСТОТНЫЙ ДИАПАЗОН	20Hz-20000Hz (+/-3dB)
ИСКАЖЕНИЯ (THD)	0,1% на 1kHz, 1/3 rated power output
КОРРЕКТНЫЙ ИМПЕДАНС НАГРУЗКИ	4-8 ohm
AUX in	250mV, 10kOhm, Unbalanced 2RCA / EUROBLOCK
S/N Ratio	70dB
PLAYER	USB-SD (FAT32, 32Gb-max) / поддержка mp3/wma/flac
BLUETOOTH	VER.4.2 (дальность приема в прямой видимости 4-5м)
FM TUNER	87,5 - 108,00mhz, память на 50 радиостанций
ДОП. КОММУТАЦИЯ	LINE OUTPUT (EUROBLOCK), IR INPUT (EUROBLOCK)
ГАБАРИТЫ	155 x 86 x 60mm
ЭЛЕКТРОПИТАНИЕ	220V/50Hz - 12V/5A блок питания
ЭНЕРГОПОТРЕБЛЕНИЕ	120W
ВЕС	1,2kg

Представленные технические характеристики устройства носят справочный характер и могут быть изменены производителем без предварительного предупреждения.

Данный мануал имеет вводный, ознакомительный характер. Больше информации ищите на сайте производителя www.cvg.ru. Также всегда будем рады ответить на Ваши вопросы по работе и обслуживанию усилителя, выслушать рекомендации и пожелания. Тел. (499)190-20-10, sound@cvg.ru